

PLANTADEIRA PARA
CULTURAS DE VERÃO

RODIMAQ

DINÂMICA

PA 07 / PA 09 / PA 11 / PA 13

Versátil e com fácil manuseio, tem mais capacidade de adubo e de semente.

A plantadeira **DINÂMICA** se diferencia pela qualidade em plantio e uniformidade na distribuição do adubo e da semente.



PLANTADEIRA PARA
CULTURAS DE VERÃO

DINÂMICA PA 07 / PA 09 / PA 11 / PA 13

LINHA DE SEMENTES DE VERÃO



Linha Pantográfica:
Robusta, Disco 15 e 16",
rolamentos blindados, pantógrafo
maior garantindo excelente
copiagem nos mais diferentes
solos, embuchamento duplo de
fácil reposição e menor desgaste
na linha.

PONTEIRA DO CABEALHO ARTICULADO



Ponteira
com giro e
articulação.

CAIXA DE CÂMBIO



Proporciona
várias opções
na regulagem
de adubo e
sementes atrás
do recambio.

PRESSÃO DE LINHA



Regulagem
prática,
através de um
regulador
rotativo com 5
posições.

SISTEMA DE CARDAN



Cardan blindado e
rolamentado,
melhor a
distribuição
devido a
velocidade
constante do disco
de sementes.

DOSADOR DE ADUBO



Dosador
de adubo
rolamentado
de alta
precisão e fácil
manuseio.

LIMITADOR DE PROFUNDIDADE



Fácil ajuste com
sistema de gaveta,
possuem
regulagem de
ângulo de abertura
para auxiliar
no fechamento do
sulco.

COMPACTADOR



Compactador
em V com
regulagem
rápida de
pressão e
ângulo sem o
uso de
chaves.

OPCIONAIS

CATRACA ELÉTRICA



Acionamento
elétrico da
catraca para
desligar meia
máquina.

DISTRIBUIDOR DE SEMENTE TOP X3



Distribuidor modelo
TOP X3 produzido
pela TOPPlanting.
Proporciona menor
índice de falhas e
duplas, além da
redução do dano
mecânico a semente.

LINHA ADUBO



Linha adubo,
disco de corte
18 ou 20" com
regulagem de
profundidade.

OPCIONAL:

- Facão afastado
- Disco turbo 18"
- Disco duplo
- Facão aproximado

DIFERENCIAIS

- Chassi alto em relação ao solo. Linhas de adubo desencontradas que proporcionam excelente desempenho e fluxo de palha.
- Rodado com um cilindro e pneus duplo, melhora a estabilidade em terrenos inclinados.
- Linha da semente pantográfica com duplo embuchamento, aumentando a vida útil dos pantógrafos.
- Dosadores de sementes acionados através de cardan com caixa de transmissão rolamentada e blindada.
- Linhas da Dinâmica compactas com curta distância entre adubo e sementes. Maior qualidade de plantio em curvas e terrenos mais inclinados.
- Sistema único de rodado de transporte em plantadeiras de verão. Transporte longitudinal com largura de 3,95 metros.
- Linhas de adubo: Além da montagem do sulcador, possibilita também a montagem de disco duplo, disco turbo e facão aproximado.

RODADO DUPLO



Melhor estabilidade da plantadeira e menor compactação do solo.

RODADO DE TRANSPORTE



Única plantadeira cultura de verão, chassi rígido, com transporte longitudinal, largura útil 4 metros.



CONTROLADOR DE PLANTADEIRA HYDRAFERTI



TRANSMISSÃO ELETROHIDRÁULICA

Todas as funcionalidades da plantadeira em apenas um terminal.

PRINCIPAIS FUNÇÕES:

- Taxa Variável e Fixa;
- Compensação de Curvas;
- Linha Guia;
- Corte de Seção Automático e Manual;
- Levante Automático;
- Monitoramento do Fluxo de Sementes;
- Nível de Fertilizante;
- Controle Automático e Manual da Pressão de Corte;
- Compatibilidade com todos os modelos de Plantadeira e Trator.

RODIMAQ

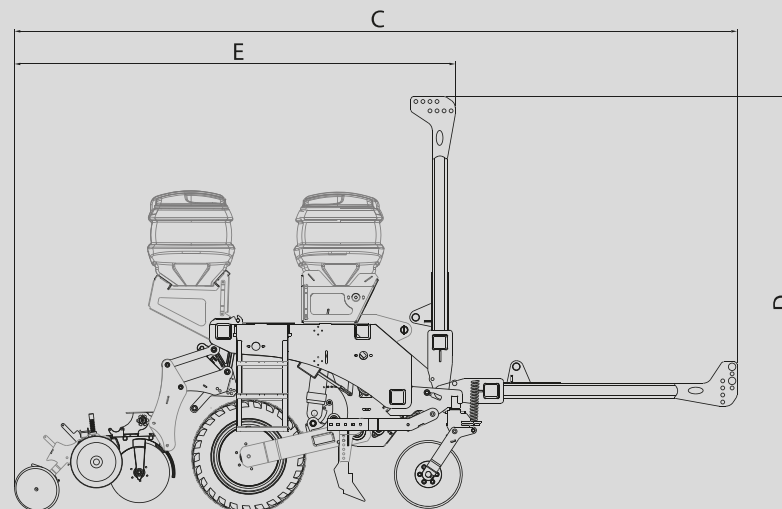
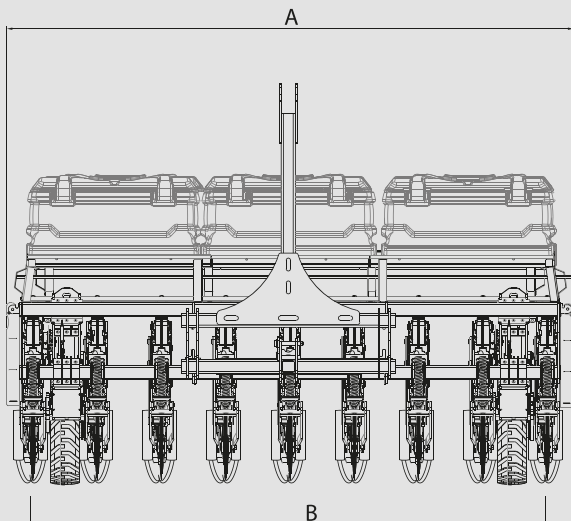
Aponte a câmera do seu celular



Inscreva-se em nosso canal e assita nossos vídeos



ESPECIFICAÇÕES TÉCNICAS



DIMENSÕES

	A	B	C	D	E
DINÂMICA 7	3200	2700	4480	2400	3000
DINÂMICA 9	4240	3600	5080	2800	3000
DINÂMICA 11	5000	4500	5080	2800	3000
DINÂMICA 13	6000	5500	5080	2800	3000

ESPECIFICAÇÕES TÉCNICAS

MODELO	CAPACIDADE		ESPAÇAMENTO	PNEU	PESO	POTÊNCIA
	ADUBO	SEMENTE				
DINÂMICA 7	820 kg	570 kg	7 linhas x 45 cm / 6 linhas x 50 cm	700X16	3.100 kg	75 a 100 HP
DINÂMICA 9	1750 kg	600 kg	9 linhas x 45 cm / 8 linhas x 50 cm	700X16	4.000 kg	90 a 120 HP
DINÂMICA 11	2300 kg	860 kg	11 linhas x 45 cm / 10 linhas x 50 cm	700X16	4.800 kg	110 a 150 HP
DINÂMICA 13	2300 kg	860 kg	13 linhas x 45 cm / 12 linhas x 50 cm	700X16	5.800 kg	130 a 200 HP



Rua Coxilha, 123
 Bairro São Cristóvão
 Passo Fundo/RS

rodimaqpf@yahoo.com.br
[rodimaqmaquinasagricolas](https://www.facebook.com/rodimaqmaquinasagricolas)
www.rodimaq.com.br

54 9 9920.3284
 54 3315.1886

Aponte a câmera do seu celular



Inscruva-se em
nosso canal e
assista nossos
vídeos

